

Taller N°4 Circuitos AC

Temas: Técnica de análisis por nodos y Thevenin

Profesor: Jonathan Álvarez Ariza

Departamento de Tecnología en Electrónica

Facultad de ingeniería

UMD

Notas: Recuerde que las corrientes definidas que entran al nodo tienen signo negativo, mientras las que salen del nodo tienen signo positivo.

- Recuerde que la referencia

1. Halle por método de *nodos*, las variables solicitadas en cada uno de los circuitos:

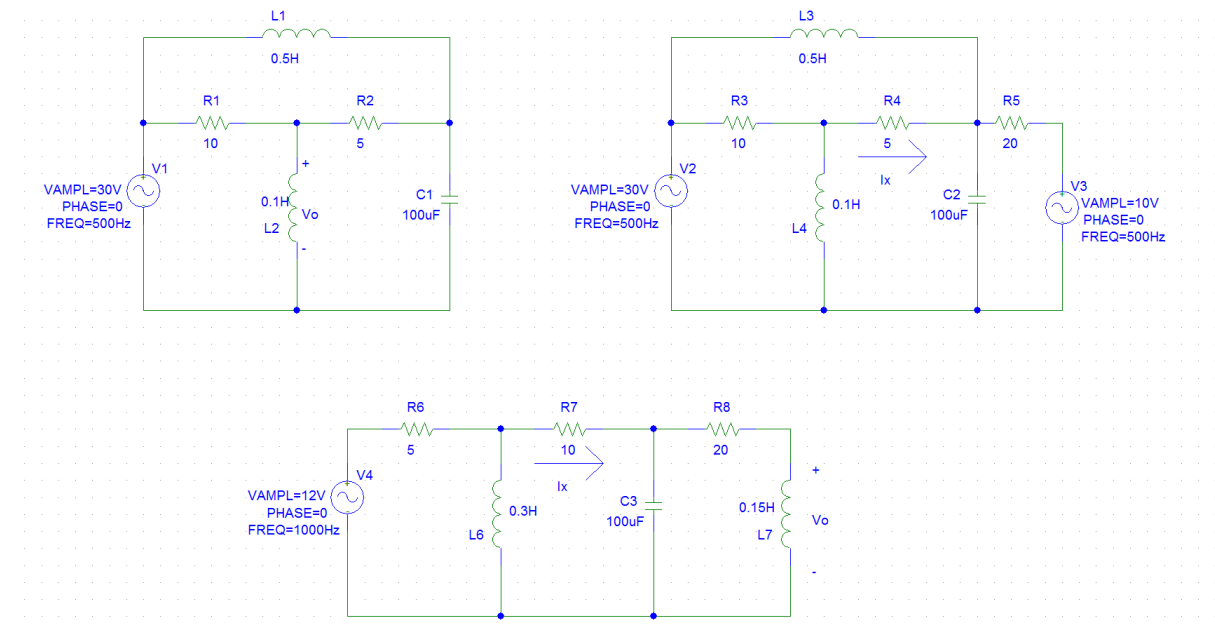


Figure 1: Circuitos de análisis para punto 1.

2. Realice el punto anterior por método de Thevenin. En donde se solicita más de una variable primero halle, por ejemplo, la corriente y luego el voltaje haciendo dos procedimientos separados.

3. Realice los ejercicios 9.58 (nodos), 9.65 (nodos), 9.84(Thevenin) y 9.44 cualquier método (en este punto no olvide convertir las fuentes al equivalente de fasor) del libro *Análisis básico de circuitos en ingeniería* de David Irwin.

4. Simule los circuitos anteriores corroborando sus respuestas.