

1. Para los circuitos de la figura 1, halle los voltajes de salida donde se indica y la corriente en la reactancia inductiva (L7) por método de mallas. tenga en cuenta que algunos circuitos tienen fuente de voltaje y otros fuente de corriente.

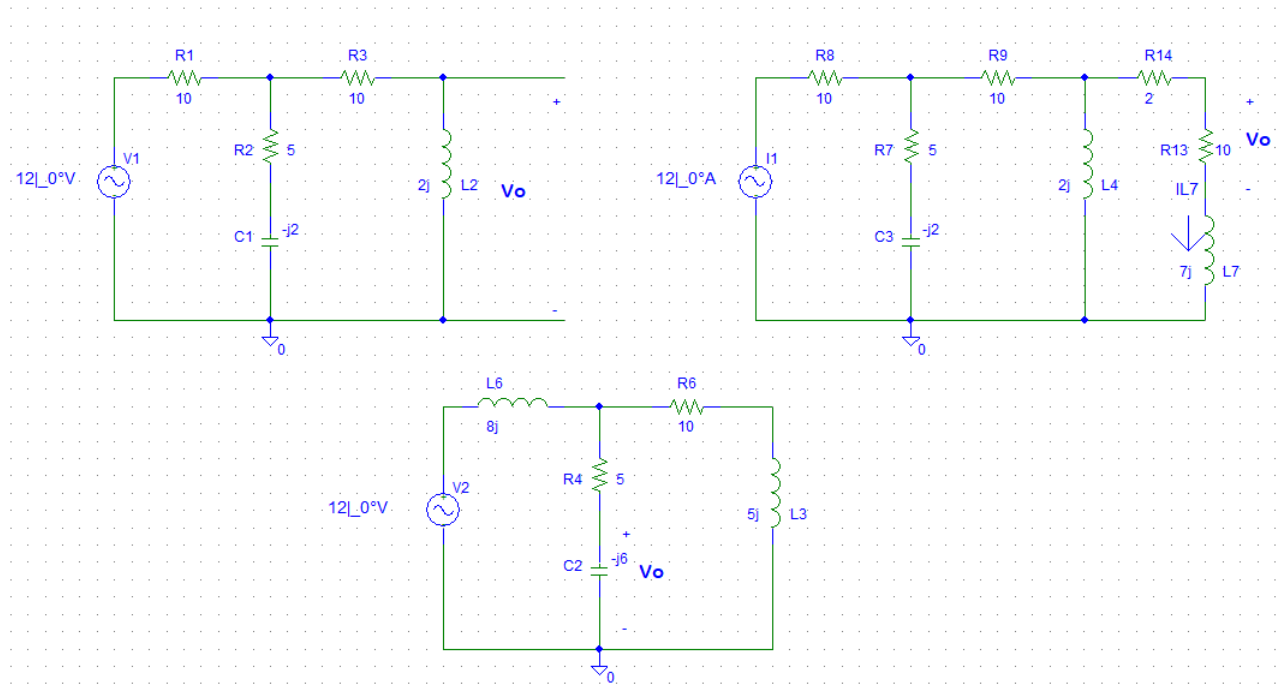


Figure 1: Circuitos análisis punto 1.

2. Realice los ejercicios (9.20, 9.43, 9.73) del libro análisis básico de circuitos en ingeniería del autor David Irwin. Desarrolle estos problemas usando método de mallas, con excepción del ejercicio 9.20.

3. Simule los anteriores circuitos comprobando las respuestas. Recuerde que estos resultados están en el dominio del tiempo y debe convertirlas a fasores.